

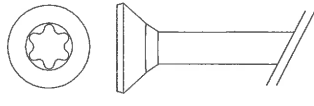
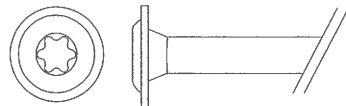
DÉCLARATION DES PERFORMANCES
No. 3-0203-12-02

TENZ® Holzbauschrauben

1. Code d'identification unique du produit type:	Vis de charpenteTENZ®
2. Usage(s) prévu(s):	Vis pour la liaison d'éléments de constructions structurelles en bois
3. Fabricant:	TENZ GmbH, Puntigamer Straße 127, 8055 Graz, Österreich
4. Mandataire:	Non pertinent
5. Système(s) d'évaluation et de vérification de la constance des performances:	Système 3
6a. Norme harmonisée: Organismes notifiés:	EN 14592:2008 + A1:2012 NB1034 & NB0769

7. Performance(s) déclarée(s):

Caractéristiques essentielles	Performances			Spécifications techniques harmonisées
D[mm] diamètre nominal	6	8	10	EN 14592:2008 + A1:2012
d1 [mm]* diamètre intérieur filetage	3,6	5,0	6,2	
M _{y,k} [Nm]*	10	24	40	
f _{tens,k} [kN]*	11	22	34	
f _{ax,k} [N/mm ²]*	15	15	11	
ρ _k [kg/m ³]	337	336	349	

							
D[mm]	6	8	10	6	8	10	EN 14592:2008 + A1:2012
d _{head} * [mm]	11	14	17	14	20	23	
f _{head,k} [N/mm ²]*	25	25	13	16	15	11	
ρ _k [kg/m ³]	475	473	370	415	410	430	
f _{tor,k} / R _{tor,k}	rempli			rempli			
Durabilité	classe 2			classe 2			EN 1995-1-1:2004

*Sont des valeurs minimales

8. Documentation technique appropriée et/ou documentation technique spécifique:
Karlsruher Institut für Technologie (KIT) - NB0769 : ITT Nr. 106254/01 & 106254/04 (d=6,0), 106254/02, 106254/18 & 106254/20 (d=8,0) et 106254/03 & 106254/05 (d=10,0).
HFB Engineering GmbH - NB 1034: ITT Nr. 311002447/2/2016 (d=6,0 & 8,0) et 311002571/1/2018 (d=10,0)

Les performances du produit identifié ci-dessus sont conformes aux performances déclarées. Conformément au règlement (UE) no 305/2011, la présente déclaration des performances est établie sous la seule responsabilité du fabricant mentionné ci-dessus.

Signé pour le fabricant et en son nom par:

Mag. Ing. Gerhard Hubmann
Directeur général Tenz GmbH

TENZ GmbH
JOINING WOOD

Graz, Mars 2018

A-8055 Graz
Puntigamer Str. 127
UID ATU71391816
+43 316 29 94 80
F +43 316 29 94 80 5
www.tenz.at