


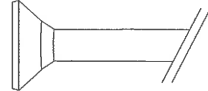
DICHIARAZIONE DI PRESTAZIONE
N. 3-0203-12-02

TENZ® Holzbauschrauben

1. Codice di identificazione unico del prodotto-tipo:	Vite per costruzioni in legno TENZ®
2. Usi previsti:	Vite truciolare per legno. Connessioni tra elementi lignei di strutture in legno.
3. Fabbricante:	TENZ GmbH, Puntigamer Straße 127, 8055 Graz, Österreich
4. Mandatario:	Non rilevante
5. Sistemi di VVCP:	Sistema 3
6a. Norma armonizzata: Organismi notificati:	EN 14592:2008 + A1:2012 NB1034 & NB0769

7. Prestazioni dichiarate

Caratteristiche essenziali	Prestazione			Specifica tecnica armonizzata
D[mm] diametro	6	8	10	EN 14592:2008 + A1:2012
d1 [mm]* diametro del nocciolo	3,6	5,0	6,2	
M _{y,k} [Nm]*	10	24	40	
f _{tens,k} [kN]*	11	22	34	
f _{ax,k} [N/mm ²]*	15	15	11	
ρ _k [kg/m ³]	337	336	349	

							
D[mm]	6	8	10	6	8	10	EN 14592:2008 + A1:2012
d _{head} *	11	14	17	14	20	23	
f _{head,k} [N/mm ²]*	25	25	13	16	15	11	
ρ _k [kg/m ³]	475	473	370	415	410	430	
f _{tor,k} / R _{tor,k}	incontrato			incontrato			
Prestazione anticorrosione	classe 2			classe 2			EN 1995-1-1:2004

*sono valori minimi

8. Documentazione tecnica appropriata e/o documentazione tecnica specifica: Karlsruher Institut für Technologie (KIT) - NB0769 :ITT Nr. 106254/01 & 106254/04 (d=6,0), 106254/02, 106254/18 & 106254/20 (d=8,0) et 106254/03 & 106254/05 (d=10,0) HFB Engineering GmbH - NB 1034: rapporto di prova ITT Nr. 311002447/2/2016 (d=6,0 e 8,0) e 311002571/1/2018 (d=10,0)
--

La prestazione del prodotto sopra identificato è conforme all'insieme delle prestazioni dichiarate. La presente dichiarazione di responsabilità viene emessa, in conformità al regolamento (UE) n. 305/2011, sotto la sola responsabilità del fabbricante sopra identificato.

Firmato a nome e per conto del fabbricante da:

Mag. Ing. Gerhard Hubmann
Direttore generale (CEO) Tenz GmbH

TENZ GmbH
JOINING WOOD

Graz, Marzo 2018

A-8055 Graz T +43 316 29 94 80
Puntigamer Str. 127 F +43 316 29 94 80 5
UID: ATU71391816 www.tenz.at