

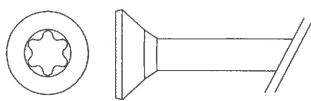
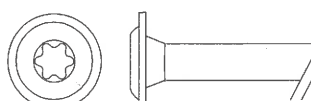
LEISTUNGSERKLÄRUNG
Nr. 3-0203-12-02

TENZ® Holzbauschrauben

1. Eindeutiger Kenncode des Produkts	TENZ® Holzbauschraube
2. Verwendungszweck	Schrauben als Holzverbindung in tragenden Holzkonstruktionen
3. Hersteller	TENZ GmbH, Puntigamer Straße 127, 8055 Graz, Österreich
4. Bevollmächtigter	nicht relevant
5. System zur Bewertung und Überprüfung der Leistungsbeständigkeit	System 3
6a. harmonisierte europäische Norm: Notifizierte Stellen:	EN 14592:2008 + A1:2012 NB1034 & NB0769

7. Erklärte Leistungen

Wesentliche Merkmale	Leistung			harmonisierte technische Spezifikation
D[mm] Nenndurchmesser	6	8	10	EN 14592:2008 + A1:2012
d1 [mm]* Gewindeinnendurchmesser	3,6	5,0	6,2	
M _{y,k} [Nm]*	10	24	40	
f _{tens,k} [kN]*	11	22	34	
f _{ax,k} [N/mm ²]*	15	15	11	
ρ _k [kg/m ³]	337	336	349	

							
D[mm]	6	8	10	6	8	10	EN 14592:2008 + A1:2012
d _{head} *	11	14	17	14	20	23	
f _{head,k} [N/mm ²]*	25	25	13	16	15	11	
ρ _k [kg/m ³]	475	473	370	415	410	430	
f _{tor,k} / R _{tor,k}	erfüllt			erfüllt			
Dauerhaftigkeit	Nutzungsstufe 2			Nutzungsstufe 2			EN 1995-1-1:2004

*Angaben sind Mindestwerte

8. Im Zuge der Erstmusterprüfung wurden vom Karlsruher Institut für Technologie (KIT) - NB0769 die ITT-Berichte 106254/01 & 106254/04 (d=6,0), 106254/02, 106254/18 & 106254/20 (d=8,0) und 106254/03 & 106254/05 (d=10,0) bzw. von der HFB Engineering GmbH - NB 1034 der ITT - Bericht 311002447/2/2016 (d=6,0 und 8,0) und 311002571/1/2018 (d=10,0) ausgestellt.

Die Leistung des vorstehenden Produkts entspricht den erklärten Leistungen. Für die Erstellung der Leistungserklärung im Einklang mit der Verordnung (EU) 305/2011 ist allein der obengenannte Hersteller verantwortlich.

Unterzeichnet für den Hersteller und im Namen des Herstellers von:

Mag. Ing. Gerhard Hubmann,
Geschäftsführer Tenz GmbH

TENZ GmbH
JOINING WOOD

Graz, März 2018

A-8055 Graz T +43 316 29 94 80
Puntigamer Str. 127 F +43 316 29 94 80 5
UID ATU71391816 www.tenz.at

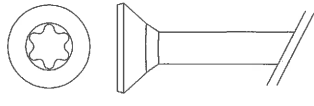
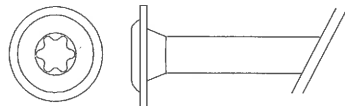
DECLARATION OF PERFORMANCE
No. 3-0203-12-02

TENZ® Holzbauschrauben

1. Unique identification code of the product-type:	TENZ® Wood building screw
2. Intended use/es:	wood building screws for use in timber constructions
3. Manufacturer:	TENZ GmbH, Puntigamer Straße 127, 8055 Graz, Österreich
4. Authorised representative:	not relevant
5. System/s of AVCP:	System 3
6a. Harmonised standard: Notified bodies:	EN 14592:2008 + A1:2012 NB1034 & NB0769

7. Declared performance/s:

Essential characteristic	Performance			Harmonised standard
D[mm] diameter	6	8	10	EN 14592:2008 + A1:2012
d ₁ [mm]* diamètre intérieur filetage	3,6	5,0	6,2	
M _{y,k} [Nm]*	10	24	40	
f _{tens,k} [kN]*	11	22	34	
f _{ax,k} [N/mm ²]*	15	15	11	
ρ _k [kg/m ³]	337	336	349	

							
D[mm]	6	8	10	6	8	10	EN 14592:2008 + A1:2012
d _{head} *	11	14	17	14	20	23	
f _{head,k} [N/mm ²]*	25	25	13	16	15	11	
ρ _k [kg/m ³]	475	473	370	415	410	430	
f _{tor,k} / R _{tor,k}	fulfilled			fulfilled			
Durability	class 2			class 2			EN 1995-1-1:2004

*values are minimum

8. Appropriate Technical Documentation and/or Specific Technical Documentation:

Karlsruher Institut für Technologie (KIT) - NB0769 : ITT Nr. 106254/01 & 106254/04 (d=6,0), 106254/02, 106254/18 & 106254/20 (d=8,0) and 106254/03 & 106254/05 (d=10,0),
 HFB Engineering GmbH - NB 1034: ITT Nr. 311002447/2/2016 (d=6,0 & 8,0) and 311002571/1/2018 (d=10,0)

The performance of the product identified above is in conformity with the set of declared performance/s. This declaration of performance is issued, in accordance with Regulation (EU) No 305/2011, under the sole responsibility of the manufacturer identified above.

Signed for and on behalf of the manufacturer by:

Mag. Ing. Gerhard Hubmann
 General Manager Tenz GmbH



TENZ GmbH
 JOINING WOOD

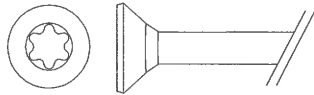
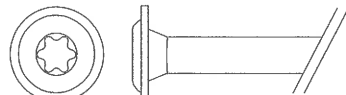
DÉCLARATION DES PERFORMANCES
No. 3-0203-12-02

TENZ® Holzbauschrauben

1. Code d'identification unique du produit type:	Vis de charpenteTENZ®
2. Usage(s) prévu(s):	Vis pour la liaison d'éléments de constructions structurelles en bois
3. Fabricant:	TENZ GmbH, Puntigamer Straße 127, 8055 Graz, Österreich
4. Mandataire:	Non pertinent
5. Système(s) d'évaluation et de vérification de la constance des performances:	Système 3
6a. Norme harmonisée: Organismes notifiés:	EN 14592:2008 + A1:2012 NB1034 & NB0769

7. Performance(s) déclarée(s):

Caractéristiques essentielles	Performances			Spécifications techniques harmonisées
D[mm] diamètre nominal	6	8	10	EN 14592:2008 + A1:2012
d1 [mm]* diamètre intérieur filetage	3,6	5,0	6,2	
My,k [Nm]*	10	24	40	
ftens,k [kN]*	11	22	34	
fax,k [N/mm²]*	15	15	11	
ρk [kg/m³]	337	336	349	

							
D[mm]	6	8	10	6	8	10	EN 14592:2008 + A1:2012
dhead*	11	14	17	14	20	23	
fhead,k [N/mm²]*	25	25	13	16	15	11	
ρk [kg/m³]	475	473	370	415	410	430	
ftor,k / Rtor,k	rempli			rempli			
Durabilité	classe 2			classe 2			EN 1995-1-1:2004

*Sont des valeurs minimales

8. Documentation technique appropriée et/ou documentation technique spécifique:
Karlsruher Institut für Technologie (KIT) - NB0769 : ITT Nr. 106254/01 & 106254/04 (d=6,0), 106254/02, 106254/18 & 106254/20 (d=8,0) et 106254/03 & 106254/05 (d=10,0).
HFB Engineering GmbH - NB 1034: ITT Nr. 311002447/2/2016 (d=6,0 & 8,0) et 311002571/1/2018 (d=10,0)

Les performances du produit identifié ci-dessus sont conformes aux performances déclarées. Conformément au règlement (UE) no 305/2011, la présente déclaration des performances est établie sous la seule responsabilité du fabricant mentionné ci-dessus.

Signé pour le fabricant et en son nom par:

Mag. Ing. Gerhard Hubmann
Directeur général Tenz GmbH

TENZ GmbH
JOINING WOOD

Graz, Mars 2018

A-8055 Graz
Puntigamer Str. 127
UID ATU71391816
+43 316 29 94 80
F +43 316 29 94 80 5
www.tenz.at


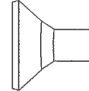
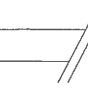
DICHIARAZIONE DI PRESTAZIONE
N. 3-0203-12-02

TENZ® Holzbauschrauben

1. Codice di identificazione unico del prodotto-tipo:	Vite per costruzioni in legno TENZ®
2. Usi previsti:	Vite truciolare per legno. Connessioni tra elementi lignei di strutture in legno.
3. Fabbricante:	TENZ GmbH, Puntigamer Straße 127, 8055 Graz, Österreich
4. Mandatario:	Non rilevante
5. Sistemi di VVCP:	Sistema 3
6a. Norma armonizzata: Organismi notificati:	EN 14592:2008 + A1:2012 NB1034 & NB0769

7. Prestazioni dichiarate

Caratteristiche essenziali	Prestazione			Specifica tecnica armonizzata
D[mm] diametro	6	8	10	EN 14592:2008 + A1:2012
d1 [mm]* diametro del nocciolo	3,6	5,0	6,2	
M _{y,k} [Nm]*	10	24	40	
f _{tens,k} [kN]*	11	22	34	
f _{ax,k} [N/mm ²]*	15	15	11	
ρ _k [kg/m ³]	337	336	349	

										
D[mm]	6	8	10	6	8	10	6	8	10	EN 14592:2008 + A1:2012
d _{head} *	11	14	17	14	20	23	14	20	23	
f _{head,k} [N/mm ²]*	25	25	13	16	15	11	16	15	11	
ρ _k [kg/m ³]	475	473	370	415	410	430	415	410	430	
f _{tor,k} / R _{tor,k}	incontrato			incontrato						
Prestazione anticorrosione	classe 2			classe 2						EN 1995-1-1:2004

*sono valori minimi

8. Documentazione tecnica appropriata e/o documentazione tecnica specifica: Karlsruher Institut für Technologie (KIT) - NB0769 :ITT Nr. 106254/01 & 106254/04 (d=6,0), 106254/02, 106254/18 & 106254/20 (d=8,0) et 106254/03 & 106254/05 (d=10,0) HFB Engineering GmbH - NB 1034: rapporto di prova ITT Nr. 311002447/2/2016 (d=6,0 e 8,0) e 311002571/1/2018 (d=10,0)
--

La prestazione del prodotto sopra identificato è conforme all'insieme delle prestazioni dichiarate. La presente dichiarazione di responsabilità viene emessa, in conformità al regolamento (UE) n. 305/2011, sotto la sola responsabilità del fabbricante sopra identificato.

Firmato a nome e per conto del fabbricante da:

Mag. Ing. Gerhard Hubmann
Direttore generale (CEO) Tenz GmbH

TENZ GmbH
JOINING WOOD

Graz, Marzo 2018

A-8055 Graz T +43 316 29 94 80
Puntigamer Str. 127 F +43 316 29 94 80 5
UID: ATU71391816 www.tenz.at